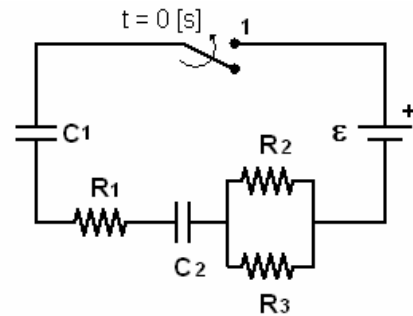


Actividades de aprendizaje

1. Para el circuito que se muestra en la figura, con $C_1 = C_2 = 4.0 \times 10^{-5}$ [F], $R_1 = 450$ [Ω], $R_2 = R_3 = 1000$ [Ω] y $\varepsilon = 24.0$ [V]. Si inicialmente el capacitor está descargado y el interruptor se coloca en la posición 1 en el tiempo $t = 0$ [s], determine para un tiempo $t = 0.03$ [s]:



- La constante de tiempo del circuito resultante.
- La carga en el capacitor C_1 .
- La diferencia de potencial en el resistor R_2 .
- La potencia disipada por el resistor R_1 .

Resolución:

- La constante de tiempo está en función de la resistencia y la capacitancia en el circuito, entonces se obtienen sus valores equivalentes como sigue:

$$C_{eq} = \frac{(C_1)(C_2)}{C_1 + C_2} = \boxed{20 [\mu F]}$$

$$R_{eq} = R_1 + R_{eq1} = R_1 + \frac{(R_2)(R_3)}{R_2 + R_3}$$

$$= 450 + \frac{(1000)(1000)}{1000 + 1000} = \boxed{950 [\Omega]}$$

Conociendo los valores totales que resistencia y capacitancia se determina la constante de tiempo:

$$\tau = R_e(C_e) = (950)(20 \times 10^{-6}) = \boxed{0.019 [s]}$$

b) Para determinar la carga en el capacitor 1, se obtiene el voltaje equivalente en el capacitor

$$V_{ceq} = \varepsilon \left(1 - e^{-\frac{t}{\tau}}\right) = 24(1 - e^{-1.58}) = \boxed{19.1 [V]}$$

$$Q_{eq} = Q_1 = (C_{eq})(V_{ceq}) = (20 \times 10^{-6})(19.1)$$

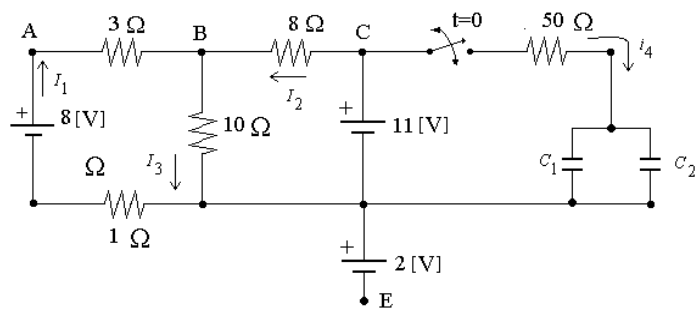
$$= \boxed{3.82 \times 10^{-4} [C]}$$

$$c) I_{eq} = \frac{\varepsilon}{R_e} \left(e^{-\frac{t}{\tau}}\right) = \frac{24}{950} e^{-1.58} = \boxed{5.2 \times 10^{-3} [A]}$$

$$V_{eq} = (I_{eq})(R_{eq1}) = 5.2 \times 10^{-3}(500) = 2.6 [V] = V_{R2}$$

$$d) P = R_1(I_1)^2 = 450 (5.2 \times 10^{-3})^2 = 0.0121 [W]$$

2. En el circuito eléctrico que se muestra, la diferencia de potencial $V_{BC} = -3.89 \text{ [V]}$. Si el interruptor se cierra en $t=0$, determine:



a) Las corrientes I_2 e I_3 .

b) La potencia que disipa el resistor de 3 [\Omega] colocado entre A y B.

c) La diferencia de potencial V_{EA} .

d) La corriente I_4 en $t = 0.1 \text{ [ms]}$.

$$C_1 = 6 \text{ [\mu F]} \text{ y } C_2 = 3 \text{ [\mu F]}$$

Resolución:

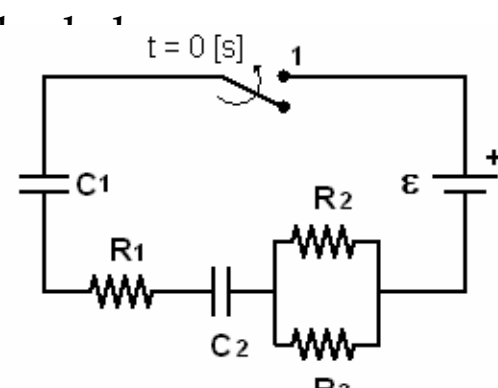
a)

$$I_2 = \frac{V_{CB}}{R_8} = \frac{-3.89 \text{ [V]}}{8 \text{ [\Omega]}} = \boxed{0.4863 \text{ [A]}}$$

En el caso de la corriente I_3 , aplicando LCK

$$10I_3 - 11 + 8I_2 = 0$$

Despejando y sustituyendo el resultado corriente dos



$$I_3 = \frac{11 - 8I_2}{10} = \frac{(11 [V] - (8[\Omega])(0.4863 [A]))}{10 \Omega}$$

$$= \boxed{0.711 [A]}$$

b) Aplicando LCK

$$I_1 + I_2 - I_3 = 0$$

$$I_1 = I_3 - I_2 = (0.711 [A] - 0.4863 [A]) = \boxed{0.2247 [A]}$$

Y resolviendo para la potencia en R3

$$P_{R3} = R_{AB}I_1^2 = (3 [\Omega])(0.2247 [A])^2 = \boxed{0.1515 [W]}$$

c) Para la diferencia de potencial entre los puntos E y A, de acuerdo con la dirección de la carga

$$V_{AE} = (2 [V]) - (1 [\Omega])(0.2247 [A]) + (8 [V])$$

$$= \boxed{9.7753 [V]}$$

d) Pero la corriente i_4 se determina utilizando la expresión que relaciona la corriente con la capacitancia equivalente

$$C_{eq} = C_1 + C_2 = (6 + 3)[\mu F] = \boxed{9[\mu F]}$$

$$i_{C_{eq}} = i_4 = \frac{\varepsilon}{R_e} e^{-\frac{t}{\tau}}$$

$$\tau = RC = (50 [\Omega])(9 \times 10^{-6} [F]) = \boxed{450 [\mu s]}$$

Sustituyendo los valores obtenidos para encontrar i_4

$$\begin{aligned} i_4 &= \frac{11 V}{50 \Omega} \left(e^{-\frac{t}{0.45 [ms]}} \right) = \frac{11 V}{50 \Omega} \left(e^{-\frac{0.1 [ms]}{0.45 [ms]}} \right) \\ &= \boxed{0.1762 [A]} \end{aligned}$$